



Carnegie Mellon



Carnegie Mellon University

AVT.SVT, Andreas Bremen

Tel: 80-94809

DAAD ISAP Programm

*Internationale Studien- und
Ausbildungspartnerschaften*

Warum in den USA studieren?

- **Exzellente Lernbedingungen**

Sehr gutes Betreuungsverhältnis: 1/10.

- **Andere Lernstrategie**

Teamarbeit, Projektarbeit, praktisches Arbeiten, Übungen am Computer.

- **Exzellente Professoren**

In vielen Gebieten die besten Lehrenden und bekanntesten Forscher der Welt.

- **Studienzeit / Noten**

Bessere Noten als an der RWTH. Gute Studenten halten ihre Studienzeit trotz Auslandsaufenthalt ein.

- **Studentisches Leben**

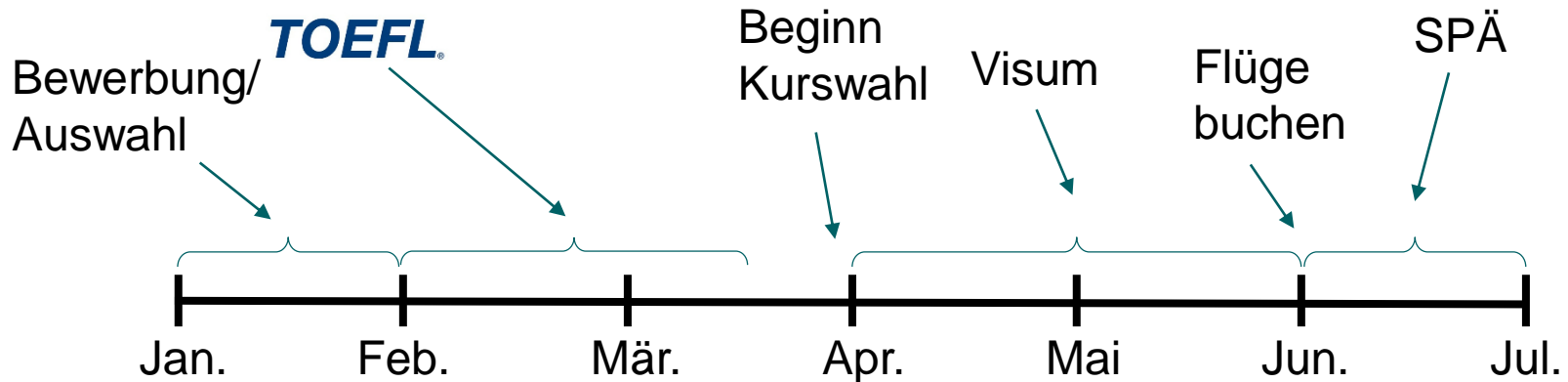
Typisch amerikanische Campusuniversitäten

Idee:

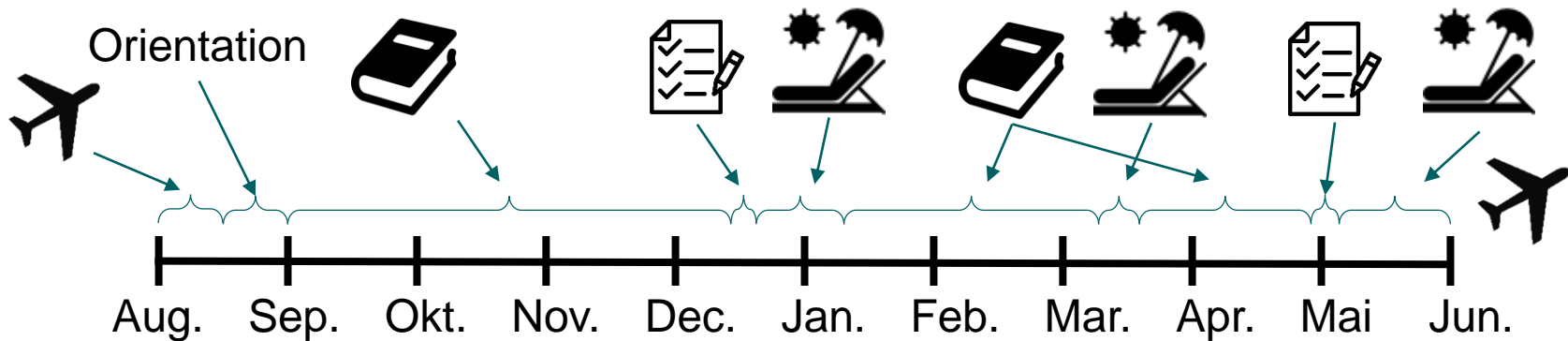
- Das Austauschprogramm ist ein vollwertiger Teil des Studiums im Ausland. Die Studienleistungen im Ausland werden in vollem Umfang an der RWTH anerkannt. Dazu gehört auch eine Projekt- oder Bachelorarbeit.

Vorbereitung & Studienverlauf

Vorbereitung



Verlauf des Studienjahres



Pittsburgh



“Steel City”

Strukturwandel



Technologiestandort



300.000 Einwohner (2,4 Mio in der Metropolregion), davon 50.000 Studenten



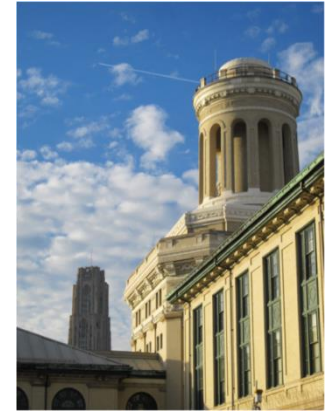
Washington DC: 4 h

New York: 7 h

Philadelphia: 6 h

Chicago: 10 h

Carnegie Mellon University (CMU)



- Private Universität, Campus-Uni
- 5500 Undergraduates und 4400 Graduates
- QS Top Universities USA 2019
 - Engineering & Technology: #7
- U.S. News & World Report 2019
 - Chemical Engineering: #13
- weitere Infos: www.cmu.edu



Besonderheit Carnegie Mellon Programm

- Es werden mindestens 36 units (3-4 Kurse) pro Semester belegt und die Projekt- oder Bachelorarbeit wird an der CMU geschrieben
- Studiengebührenerlass ist weitgehend auf das „Chemical Engineering Department“ beschränkt, Ausnahmen möglich
- Programm richtet sich an:
 - Maschinenbauer: Verfahrenstechnik, (Energietechnik)
 - CES: Verfahrenstechnik
 - Wirtschaftsingenieure: Verfahrenstechnik



Beispiel-Studienplan Fall:

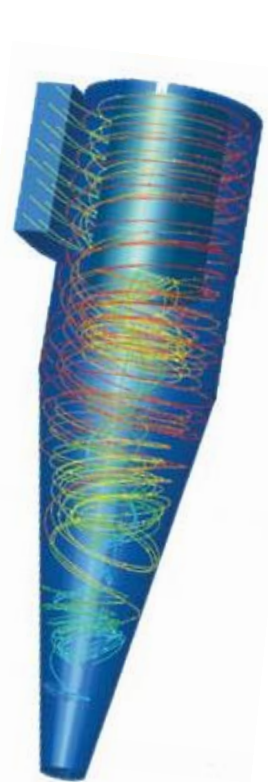
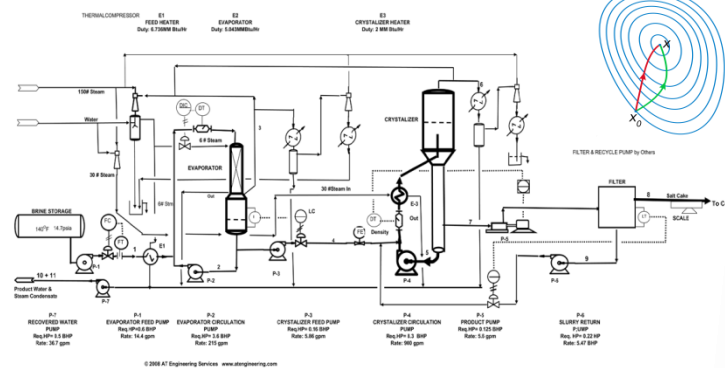
Chemical Process Systems Design
Feedback Control Systems
Chemical Engineering Thermodynamics
Chemical Reaction Engineering

(Black and White Photography I)
(Acting for Non-Majors)
(20th Century China Through Film)
(Ultimate Frisbee)

Weitere Kurse:

Heat and Mass Transfer, Production/Operations Management, Mathematical Techniques in Chemical Engineering, Optimization Modeling and Algorithms, Advanced Process Systems Engineering, Biotechnology and Environmental Processes, Advanced Fluid Dynamics, Rheology and Structure of Complex Fluids, Biomedical Engineering Laboratory...

PFD (Process Flow Diagram) for: CRYSTALLIZER (EVAPORATOR) applied to production of Sodium Chloride Crystals



Umfang des CMU Programms

Angebot der AVT:

- Studiengebührenerlass (**\$55.816**)
- Unterstützung bei
 - Kurswahl
 - Praktikumssuche
 - Bewerbung auf Stipendien
- Interne Betreuung von Arbeiten

Förderung durch ISAP- Programm des DAAD

- **Vollstipendium**
1025 € / Monat
- **Versicherungspauschale**
35 € / Monat
- **Reisekostenpauschale**
1175 € einmalig

Bei weiteren Fragen...

- Ansprechpartner:

Andreas Bremen, AVT.SVT

Andreas.bremen@avt.rwth-aachen.de

cmu@avt.rwth-aachen.de

Tel.: 0241-8094809

- Weitere Informationen:

www.avt.rwth-aachen.de

www.cmu.edu

www.cheme.cmu.edu

Aachener Verfahrenstechnik

Carnegie Mellon University

Chemical Engineering, CMU

- Vortragender Student

Laurens Lueg

laurens.lueg@l-b.de



Carnegie Mellon



Wie kann ich mich bewerben?

Formale Voraussetzungen

Voraussetzungen:

- Maschinenbau, Wirtschaftsingenieur oder CES muss das Erststudium sein.
- Allgemeine Voraussetzungen der Fakultät müssen erfüllt sein:
B.Sc.: Prüfungen der ersten beiden Semester müssen abgelegt sein
(bei Antritt des Auslandsaufenthaltes)
- Gute Kenntnisse der englischen Sprache (Nachweis für die CMU erforderlich).
- Nationalität (Deutsche(r), Bildungsinländer, nichtdeutsche Studierende mit Ziel eines deutschen Hochschulabschlusses, Asylberechtigte).

Formale Voraussetzungen

Bildungsinländer:

- Ausländer, die an einer deutschen Inlandsschule Abitur gemacht haben.
- EU - Ausländer mit mindestens einem in Deutschland steuerpflichtigen und Steuern zahlenden Elternteil.
- In Deutschland Bafög-berechtigte Ausländer.

nichtdeutsche Studierende mit Ziel eines deutschen Hochschulabschlusses:

- Ausländer, die in einem Studiengang an einer deutschen Hochschule eingeschrieben sind mit dem Ziel, den Abschluss an der deutschen Hochschule zu erreichen. (Eine Förderung im Heimatland ist in der Regel ausgeschlossen.)

Bewerbungskriterien

- **Studienzeit zum Ablegen von Prüfungen der ersten beiden Semester**

Maximal 3 Semester ausgenommen begründete Einzelfälle, idealer Zeitpunkt einer Bewerbung ist das 3. Semester

- **Soziales / Gesellschaftliches Engagement**

Mindestens eine außeruniversitäre Aktivität sollte ausgeübt werden (Fachschaftsarbeit, Vereinsarbeit, Musik, Sport, etc...).

- **Notendurchschnitt**

Der Notendurchschnitt der bisher abgelegten Prüfungen sollte besser als 2.5 sein.

Bewerbungsablauf

- Online Bewerbung für das jeweilige Programm:
Deadline Montag, der 13.01.2020
- Einladungen bzw. Absagen für Vorstellungsrunde:
Woche vom **20.01.-24.01.2020**
- Vorstellungsrunde mit direkter Zu- bzw. Absage:
Voraussichtlich Montag, den **03.02.2020**

Online Bewerbung

- Bewerbung per Email an den Beauftragten des Programms:

Prof. Mitsos, cmu@avt.rwth-aachen.de

- Betreff der Email: Bewerbung für das ISAP-Programm
- Doppelbewerbungen sind möglich und müssen in einem Anschreiben an den Beauftragten des bevorzugten Programms formuliert werden.

Online Bewerbung

- Alle Dokumente in einer pdf-Datei
- Anschreiben (auf Deutsch):
Motivation, bevorzugtes Programm, persönlicher Hintergrund
Studiengang und (voraussichtliche) Vertiefungsrichtung nennen!
Maximal 1 Seite, kein extra Motivationsschreiben!
- Lebenslauf (tabellarisch):
Beruflicher & privater (relevanter) Hintergrund
- Zeugniskopien:
 - Schule, HiWi, Praktika, Sprachkurse, etc.
 - Sprachzeugnis (für die CMU notwendig) (z.B. Einstufungstest
Sprachenzentrum, CAE, o.ä., Abiturzeugnis reicht nicht)
 - Notenspiegel, aus dem aktueller Schnitt hervorgeht
- (voraussichtliche) Kursliste

Sprachzeugnis

- TOEFL Test oder Pendant
- z.B. Einstufungstest vom Sprachenzentrum
<http://www.sz.rwth-aachen.de/go/id/iphr>
- während der regulären Vorlesungszeit ca. alle 2 Wochen Tests

Chinesisch, Englisch, Französisch, Italienisch, Koreanisch, Niederländisch, Portugiesisch, Schwedisch, Spanisch, Türkisch	Do, 21.11.2019, 10:30 Uhr	SE 201, Semi 90, Raum 201 (Sprachlabor), Templergraben 90	Anmeldung hier
Chinesisch, Englisch, Französisch, Italienisch, Koreanisch, Niederländisch, Portugiesisch, Schwedisch, Spanisch, Türkisch	Do, 21.11.2019, 14:30 Uhr	SE 201, Semi 90, Raum 201 (Sprachlabor), Templergraben 90	Anmeldung hier
Chinesisch, Englisch, Französisch, Italienisch, Koreanisch, Niederländisch, Portugiesisch, Schwedisch, Spanisch, Türkisch	Di, 03.12.2019, 10:30 Uhr	SE 201, Semi 90, Raum 201 (Sprachlabor), Templergraben 90	Anmeldung hier ab 26.11.2019, 14:00 Uhr
Chinesisch, Englisch, Französisch, Italienisch, Koreanisch, Niederländisch, Portugiesisch, Schwedisch, Spanisch, Türkisch	Do, 19.12.2019, 10:30 Uhr	SE 201, Semi 90, Raum 201 (Sprachlabor), Templergraben 90	Anmeldung hier ab 03.12.2019, 14:00 Uhr

Auswahlrunde

Einladung zum Auswahlgespräch:

- Die Programmbeauftragten wählen jeweils 5-7 Kandidaten aus den Bewerbungen aus (also insgesamt ca. 12 Personen).

Auswahlkommission:

- Prof. Mitsos
- Wissenschaftlicher Mitarbeiter

Zusage:

- Es werden 3 Bewerber ausgewählt.

Auswahlgespräche

Gruppen- oder Einzelgespräche

Ablauf:

- Jeder Teilnehmer hat 2 Minuten Gelegenheit, sich **auf Englisch** vorzustellen.
- Die Auswahlkommission stellt allgemeine und damit **nicht** fachliche Fragen (zum Teil auf Englisch).
- Zu- oder Absage am Tag des Auswahlgesprächs.

Beispielfragen in der Auswahlrunde

1. Fragen zum persönlichen Hintergrund und zur persönlichen Motivation:
 - Warum möchten Sie gerade in die USA?
 - Warum möchten Sie sich für die Studienrichtung entscheiden?
 - Warum sind Sie ein guter Botschafter der RWTH Aachen?
2. Welche Unterschiede erwarten Sie im Studium und im Alltag in den USA?
3. Fragen zum aktuellen politischen, gesellschaftlichen und wirtschaftlichen Tagesgeschehen

Kriterien Auswahlrunde

- Interesse am kulturellen und gesellschaftlichen Umfeld
- Fähigkeit, Diskussionen zu nichtfachlichen Themen (auf Englisch) zu führen
- Ausstrahlung, Schlagfertigkeit

Viel Erfolg bei der Bewerbung!



Carnegie Mellon



Prof. Alexander Mitsos (AVT.SVT)
cmu@avt.rwth-aachen.de

Bewerbungsfrist:
13.01.2020